



TBL-5000

- 팀기반학습 Team-Based Learning
- 토론형강의실 Active Learning Classroom
- 대학교 스터디룸 Study room

❖ Team-Based Learning 솔루션이란?

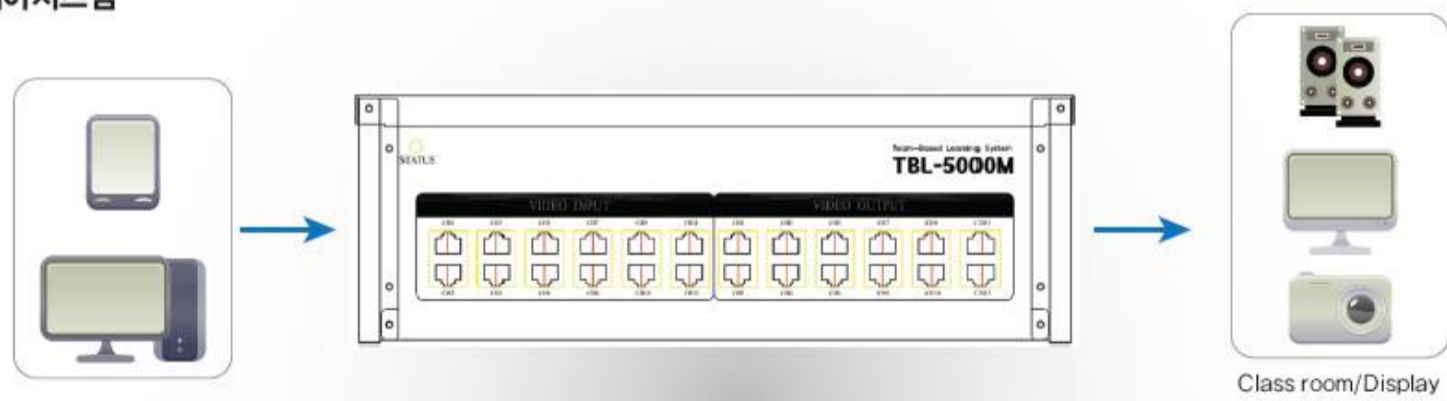
TBL-5000은 학생들이 각자 자신의 노트북이나 스마트 기기등을 활용하여 준비해온 각종 자료들을 동시에 연결하여 팀모니터로 전송함으로써 팀플 학습효과를 높일 수 있는 최강의 토론식 강의 솔루션입니다.

❖ TBL-5000 시스템의 특징

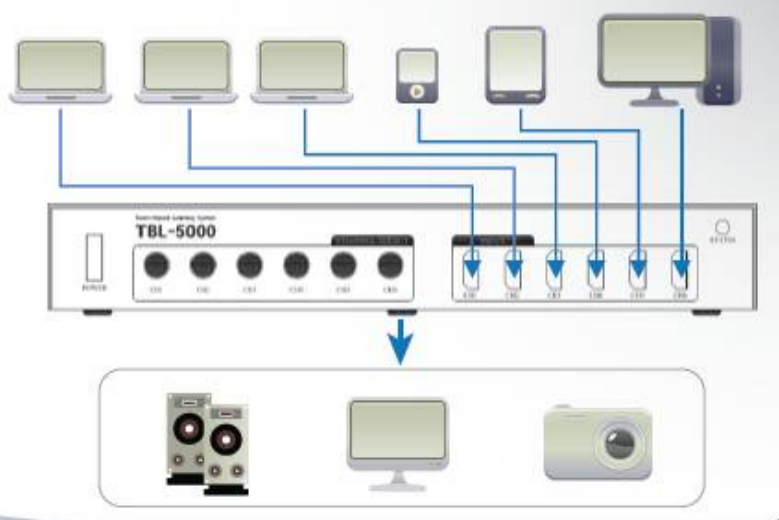
- 팀플 수업, 일반강의실, 소규모/통합회의실 등에 최적화된 시스템
- 디지털 신호 입출력을 통한 원본화질 전송
- 양방향 신호전송 방식으로 다양한 수업형태 지원
- 하드웨어 유선방식으로 외부 영향이 적음(컴퓨터사양에 제약 없음)
- 구글캐스트 등 무선기기와의 조합으로 유무선 통합시스템구축가능
- 설치 후 시스템 향상 및 유지를 위한 펌웨어 업데이트 포트지원

❖ System 구성도 (전체)

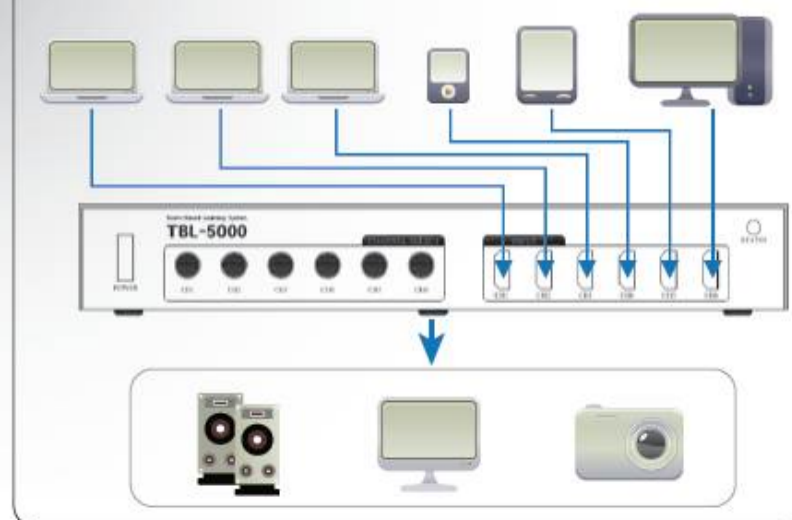
강사용 제어시스템



Team-1



Team-n



System 구성제안 예

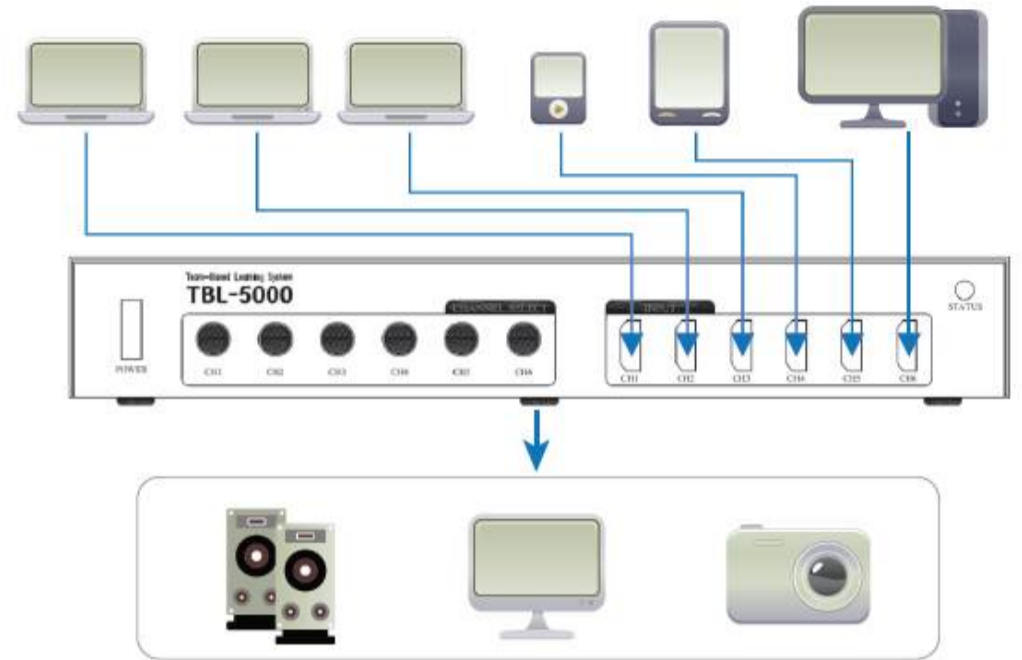
■ TBL-5000 단독사용

다양한 기기사용

- 6개 채널 디바이스 연결
- KEY LED 점등을 통한 선택된 채널 여부 확인가능
- 다양한 기기연결가능(일부기기는 변환기기필요)
- 팀 단위 학습, 소규모 회의실 활용

다양한 기기사용

- 2개 화면 동시 출력(다중 모니터/프로젝터외)
- 오디오 출력 가능(자체출력/앰프및 외부스피커외)



■ TBL-5000 연동사용



연동사용

- TBL-5000 연동사용
- 두개의 팀을 통합하여 최대 12채널 사용가능
- 1~4개 출력장치 공유(다중모니터/프로젝터1,2)
- 다양한 기기연결가능
- 팀단위 수업의 확장, 회의실간 연동활용

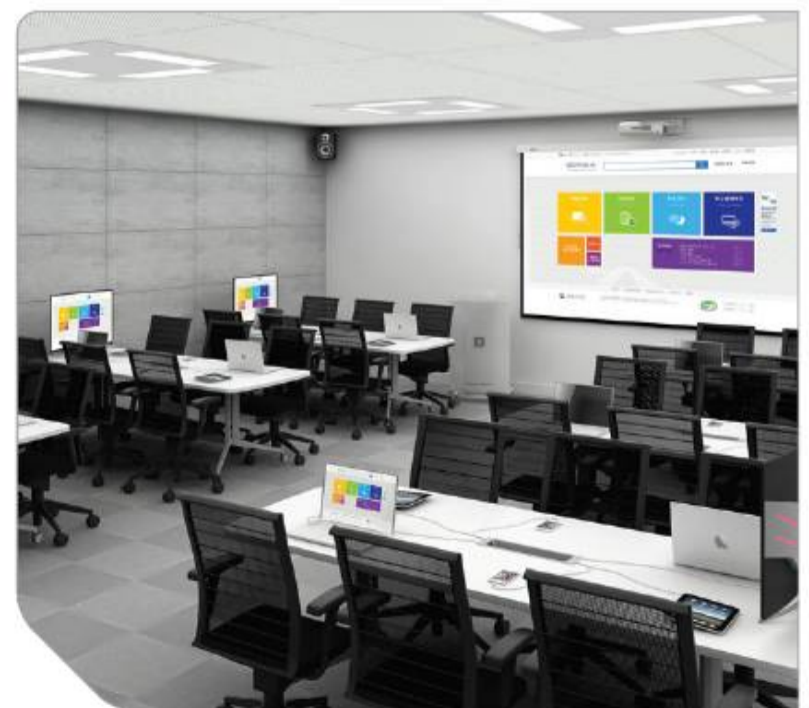
■ TBL-5000M과 결합사용

마스터 콘솔을 통한 제어

- TBL-5000M을 통한 제어
- 총 12대의 TBL-5000 연결
- 최대 72대의 입력장치와의 연동가능
- 우선순위기반 채널전환
- 팀 수업전용 교실, 대형 회의실

제어 프로그램 이용

- TBL-5000M은 PC용 제어프로그램을 이용 다양한 학습방식진행
- 우선순위, 개별 팀 단위 순차전환, 강연자 화면공유



☞ 제품상세 TBL-5000



■ TBL-5000 Front

POWER	: 전원 스위치
CHANNEL SELECT	: 단말기 선택(6채널)
INPUT	: 단말기 HDMI 입력
STATUS	: 상태표시

■ TBL-5000 Rear

CONTROL	: TBL-5000M 와 연결 제어
EXTERNAL SWITCH INPUT	: 개인제어스위치연결
AUDIO	: 음향출력
OUTPUT	: 비디오출력
VIDEO OUT	: VIDEO 출력 to TBL-5000M
VIDEO IN	: VIDEO 입력 from TBL-5000M
USB	: 펌웨어 업데이트 및 제어용 USB포트
DC5V3A	: 전원입력

■ Dimension(W×D×H) : 305×140×50

☞ 제품상세 TBL-5000M



■ TBL-5000M Front

STATUS	: 상태표시
VIDEO INPUT	: 영상입력 to TBL-5000 (12채널)
VIDEO OUTPUT	: 영상출력 from TBL-5000 (12채널)

■ TBL-5000M Rear

USB	: 펌웨어 업데이트 및 제어용 USB포트
AUDIO	: 음향 출력
TEAM CONTROL PORT	: TBL-5000 제어용포트
POWER IN	: 전원입력
INPUT	: 영상입력
OUTPUT	: 영상출력

■ Dimension(W×D×H) : 340×235×120

☞ 제품 정보



■ 모델명 : TBL-5000

- 팀별 러닝시스템(Student Unit)



■ 모델명 : TBL-5000M

- 강사용 제어시스템(Master console)



■ PC 권장사양

강사용 제어시스템 PC

- OS: 윈도우 계열
- CPU : i3급 이상
- MEMORY: 4G
- 하드디스크: 500G 이상